

ГОСТ 10607-94
(ИСО 4035-86)

Группа Г33

МЕЖГОСУДАРСТВЕННЫЙ СТАНДАРТ

ГАЙКИ ШЕСТИГРАННЫЕ НИЗКИЕ (С ФАСКОЙ) С ДИАМЕТРОМ РЕЗЬБЫ
СВЫШЕ 48 мм КЛАССА ТОЧНОСТИ В

Технические условия

Hexagon thin nuts (chamfered) with thread diameter over 48 mm. Product grade B.
Specifications

МКС 21.060.20
ОКП 12 8300

Дата введения 1996-01-01

Предисловие

1 РАЗРАБОТАН Всероссийским научно-исследовательским институтом
стандартизации и сертификации в машиностроении Госстандарта России
ВНЕСЕН Госстандартом России

2 ПРИНЯТ Межгосударственным советом по стандартизации, метрологии и
сертификации (протокол N 6 от 21 октября 1994 г.)
За принятие проголосовали:

Наименование государства	Наименование национального органа по стандартизации
Азербайджанская Республика	Азгосстандарт
Республика Армения	Армгосстандарт
Республика Беларусь	Белстандарт
Республика Грузия	Грузстандарт
Республика Казахстан	Госстандарт Республики Казахстан
Кыргызская Республика	Кыргызстандарт
Республика Молдова	Молдовастандарт
Российская Федерация	Госстандарт России
Республика Узбекистан	Узгосстандарт
Украина	Госстандарт Украины

Настоящий стандарт представляет собой полный аутентичный текст ИСО 4035-86* "Гайки шестигранные низкие (с фаской) классов А и В" в части гаек с диаметром резьбы 52, 56 и 64 мм класса точности В и содержит дополнительные требования, отражающие потребности народного хозяйства

* Доступ к международным и зарубежным документам можно получить перейдя по [ссылке](#). - Примечание изготовителя базы данных.

3 Постановлением Комитета Российской Федерации по стандартизации, метрологии и сертификации от 10 октября 1995 г. N 525 межгосударственный стандарт ГОСТ 10607-94 (ИСО 4035-86) введен в действие в качестве государственного стандарта Российской Федерации с 1 января 1996 г.

4 ВЗАМЕН ГОСТ 10607-72

5 ПЕРЕИЗДАНИЕ

1 Область применения

Настоящий стандарт распространяется на шестигранные низкие гайки с диаметрами резьбы от 52 до 150 мм, класса точности В.

2 НОРМАТИВНЫЕ ССЫЛКИ

В настоящем стандарте использованы ссылки на следующие стандарты:
[ГОСТ 9.301-86 Единая система защиты от коррозии и старения. Покрытия металлические и неметаллические неорганические. Общие требования](#)
[ГОСТ 9.303-84 Единая система защиты от коррозии и старения. Покрытия металлические и неметаллические неорганические. Общие требования к выбору](#)
[ГОСТ 1759.1-82*](#) Болты, винты, шпильки, гайки и шурупы. Допуски. Методы контроля размеров и отклонений формы и расположения поверхностей

* На территории Российской Федерации документ не действует. Действует [ГОСТ Р ИСО 4759-1-2009](#), здесь и далее по тексту. - Примечание изготовителя базы данных.

[ГОСТ 9150-2002 \(ИСО 68-1-98\) Основные нормы взаимозаменяемости. Резьба метрическая. Профиль](#)

[ГОСТ 16093-2004 \(ИСО 965-1:1998, ИСО 965-3:1998\) Основные нормы взаимозаменяемости. Резьба метрическая. Допуски. Посадки с зазором](#)

[ГОСТ 17769-83*](#) Изделия крепежные. Правила приемки

* На территории Российской Федерации документ не действует. Действует [ГОСТ Р ИСО 3269-2009](#), здесь и далее по тексту. - Примечание изготовителя базы данных.

[ГОСТ 18126-94 Болты и гайки с диаметром резьбы свыше 48 мм. Технические условия](#)

[ГОСТ 18160-72 Изделия крепежные. Упаковка. Маркировка. Транспортирование и хранение](#)

[ГОСТ 24705--2004 \(ИСО 724:1993\) Основные нормы взаимозаменяемости. Резьба метрическая. Основные размеры](#)

3. РАЗМЕРЫ

3 Размеры

Конструкция и размеры гаек должны соответствовать указанным на рисунке 1 и в таблице 1.

Рисунок 1. Конструкция и размеры гаек

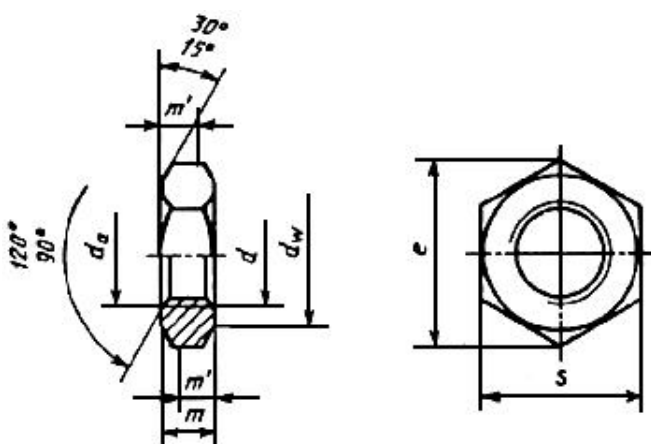


Рисунок 1

Таблица 1

ММ

Резьба d	(52)	56	64	72	(76)	80	90	100	110	125	140	150
P крупный	5,0	5,5	6,0	-	-	-	-	-	-	-	-	-
мелкий	3,0	4,0	6,0 или 4,0									
d_a мин.	52	56	64	72	76	80	90	100	110	125	140	150
макс.	56,2	60,5	69,1	77,8	82,1	86,4	97,2	108,0	118,8	135,0	151,2	162,0
d_w мин.	74,2	78,7	88,2	97,7	102,4	107,2	121,1	135,4	144,9	168,6	187,2	211,0
e мин.	88,25	93,56	104,86	116,16	121,81	127,46	144,08	161,03	172,33	200,58	222,72	250,97
m макс.	26	28	32	36	38	40	45	50	55	62,5	70	75
мин.	24,7	26,7	30,4	34,4	36,4	38,4	43,4	48,4	53,1	60,6	68,1	73,1
m' мин.	19,8	21,4	24,3	27,5	29,1	30,7	34,7	38,7	42,5	48,5	54,5	58,5
S ном.- макс.	80	85	95	105	110	115	130	145	155	180	200	225
мин.	78,1	82,8	92,8	102,8	107,8	112,8	127,5	142,5	152,5	177,5	197,1	222,1

Примечание - Размеры гаек, заключенные в скобки, применять не рекомендуется.

Пример условного обозначения гайки диаметром резьбы 56 мм, с крупным шагом резьбы с полем допуска 6Н, из материала группы 05, с цинковым покрытием толщиной 9 мкм, хромированным:

Гайка М 56.05.019 ГОСТ 10607-94

То же, с мелким шагом резьбы с полем допуска 6Н, из материала группы 21, из стали марки 12Х18Н9Т без покрытия:

Гайка М 56 · 4.21.12Х18Н9Т ГОСТ 10607-94

4 ТЕХНИЧЕСКИЕ ТРЕБОВАНИЯ

Таблица 2

Материал		Углеродистая сталь	Коррозионно-стойкая сталь
Общие технические требования		ГОСТ 18126	
Резьба	Размеры	Профиль и основные размеры	
	Стандарт	ГОСТ 9150 , ГОСТ 24705	
	Допуски	6H	
	Стандарт	ГОСТ 16093	
Механические свойства	Группа	02, 04, 05, 06, 07	11, 21, 23, 25
	Стандарт	ГОСТ 18126	
Допуски	Класс точности	B	
	Стандарт	ГОСТ 1759.1	
Окончательная обработка поверхности изделия		Требования к гальванопокрытиям по ГОСТ 9.301 , ГОСТ 9.303 Покрытия - по ГОСТ 18126	
Приемка		ГОСТ 17769	
Маркировка и упаковка		ГОСТ 18126 , ГОСТ 18160	

Теоретическая масса гаек указана в приложении А.

ПРИЛОЖЕНИЕ А (справочное). Масса стальных гаек

Шаг резьбы, мм	Теоретическая масса гайки, кг \approx при номинальном диаметре резьбы d , мм											
	(52)	56	64	72	(76)	80	90	100	110	125	140	160
Крупный - 5,0; 5,5 и 6,0	0,69	0,91	1,25	-	-	-	-	-	-	-	-	-
Мелкий - 3,0 и 4,0	0,67	0,88	1,22	1,59	1,72	2,12	3,05	4,22	5,08	7,67	10,10	14,40
Мелкий - 6,0	-	-	-	1,63	1,76	2,17	3,12	4,30	5,16	7,79	10,30	14,60

Электронный текст документа
подготовлен АО "Кодекс" и сверен по:
официальное издание
Гайки. Технические условия.
Конструкция и размеры: Сборник ГОСТов. -
М.: Стандартиформ, 2006